

2020年12月2日

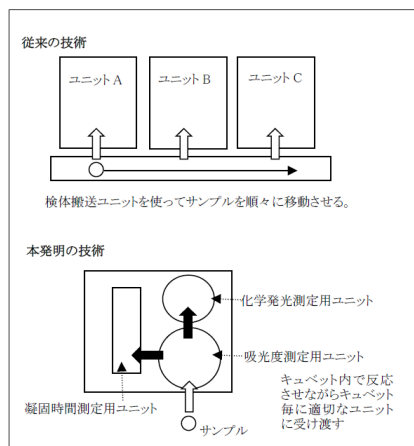
株式会社 L S I メディエンス

## 令和2年度 関東地方発明表彰「発明奨励賞」受賞のお知らせ

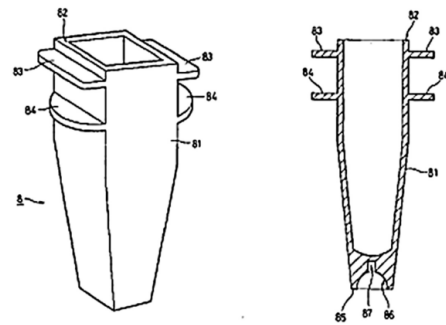
今般、弊社が開発した体外診断用医療機器である「STACIA」及び「STACIA CN10」に採用した生体サンプルの複合自動分析装置、自動分析方法及び反応キュベットの技術（特許第4712033号）が公益社団法人発明協会の地方発明表彰※「発明奨励賞」を受賞しました（発明名称「高度なインテグレート機による全自動臨床検査システム」）。これは、単独の装置で測定精度が異なる生化学的分析と免疫学的分析のような複数種の分析を実現する技術が臨床検査室の業務の効率化や測定の迅速化に貢献したことなどが評価されたものです。

※地方発明表彰：公益社団法人発明協会が大正10年に開始した表彰事業

### 【受賞技術】



従来の技術と本発明の技術



透過光測光を正確に行うために側面が平行な平坦面であり、且つキュベット内の液体に接触することなく攪拌させるため内側底部に湾曲部を有する反応キュベット

反応キュベットの構造

### 【本技術採用製品】



全自動臨床検査システム STACIA

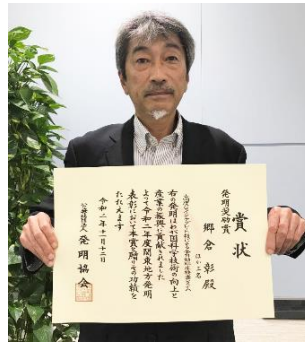


血液凝固分析装置 STACIA CN10

【受賞者】



横田 健一 (よこた けんいち)



郷倉 彰 (ごうくら あきら)

他受賞者

小倉 實 (おぐら みのる) 、 新谷 悦郎 (しんたに えつろう)

【本件に関するお問い合わせ先】

株式会社 L S I メディエンス  
総務・法務・知財部 総務グループ 広報担当  
E-mail: [NPA-LSIM-PR@nm.medience.co.jp](mailto:NPA-LSIM-PR@nm.medience.co.jp)  
TEL : 03-6896-8926